

# 3

## Sistema de embarrados con protección IP20 IP20 protected busbar system



La última incorporación a la gama de productos TRIVER+ de Pronutec aporta una solución para los mercados más exigentes en materia de seguridad.

Las bases portafusibles TRIVER+ mantienen sus ya conocidas características eléctricas y mecánicas, así como los materiales de alta calidad, proporcionando, además, una protección adicional contra contactos accidentales.

El sistema de embarrados con protección IP20 para sistemas de embarrado de 185 mm proporciona una protección completa contra contactos accidentales según IEC 60529.

El sistema incluye soportes de embarrado, soportes y protectores de embarrados, bases portafusibles desde tamaño NH 00 hasta NH 3 y accesorios de conexión directa al embarrado.

Los protectores son compatibles con una amplia gama de embarrados rectangulares convencionales.

La instalación de las bases se puede hacer de una forma cómoda, segura y rápida.

The latest incorporation in Pronutec TRIVER+ family comes to provide a solution to the most demanding markets in terms of security.

TRIVER+ Fuse Switch disconnectors maintain their well known electrical and mechanical features, as well as high quality materials, and incorporates additional protection against accidental contacts.

The result is a complete IP20 protected system, that fulfills requirements according to IEC 60529.

The system includes busbar supports, busbar covers, fuse switches from NH 00 to NH 3 fuse size and feeding clamps.

Busbar covers are compatible with a wide range of conventional rectangular busbars.

Fuse Switches installation can be done in a comfortable and safety way.

## Ventajas / Features

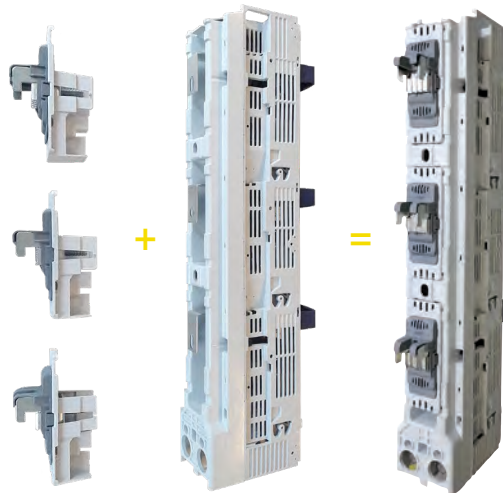
- 1** No need of previous planification. The system allows multiple configurations. Fuse switches maintain the feature of reversibility for cable connection from top or bottom.

NH 00/1/2/3

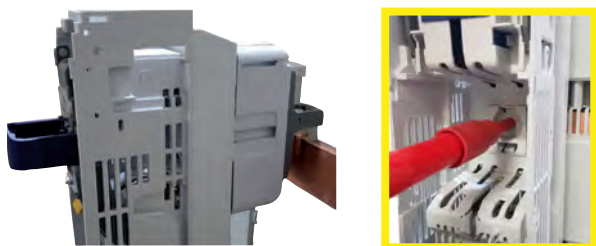
Reversible



- 2** Posibilidad de convertir bases estándar en bases para el Sistema IP20.  
Possibility of converting a standard fuse switch into IP20 System.



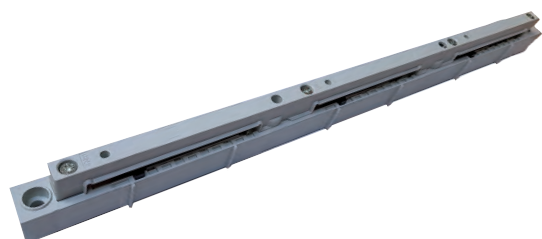
- 3** Montaje seguro y cómodo, fácil y rápido de instalar.  
Safe and comfortable mounting, quick and easy assembly.



- 4** El accesorio de conexión directa al embarrado es compatible con cables de aluminio y cobre, permitiendo la conexión del mismo desde la parte superior o inferior.  
Feeding clamps are compatible with aluminium and copper conductors and allow the cable connection from top or bottom.

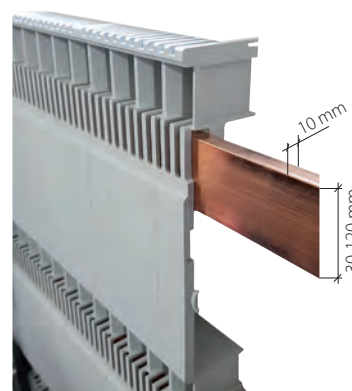


- 5** Soportes de embarrado: permiten instalar embarrados sin necesidad de mecanizarlos, proporcionando una fijación robusta y propiedades de aislamiento.  
Busbar supports: allow the installation of non-machined busbars, providing a robust fixation and insulation properties.



- 6** Protectores de embarrados adaptados para embarrados rectangulares convencionales. Sin necesidad de un perfil especial. Compatible con embarrados de aluminio y cobre desde 30 mm hasta 120 mm de anchura y 10 mm de espesor.  
Busbar covers suitable for conventional rectangular busbars. No need of special profile. Compatible with aluminium and copper busbars from 30 mm to 120 mm width and 10 mm thickness.

Busbar covers suitable for conventional rectangular busbars. No need of special profile. Compatible with aluminium and copper busbars from 30 mm to 120 mm width and 10 mm thickness.



## Sistema de embarrados con protección IP20 IP20 protected busbar system

### Gama / Range

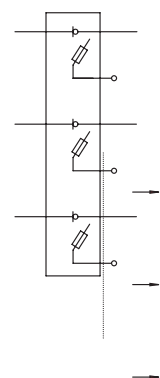
Referencia Reference	Tipo Type	Fusible Fuse-link	Intensidad Current	Desconexión Switching	Conexiones Connections	Distancia de embarrado Busbar spacing
445.50.12.XX.YY	BTVC			Unipolar / One pole		
445.60.12.XX.YY	BTVC DT 2 asas / handles	NH 00	160 A	Tripolar / Three pole	Superior / Inferior reversible Top / Bottom reversible	185 mm
445.70.12.XX.YY	BTVC DT 1 asa / handle			Tripolar / Three pole		
445.51.12.XX.YY	BTVC			Unipolar / One pole		
445.61.12.XX.YY	BTVC DT 2 asas / handles	NH 1	250 A	Tripolar / Three pole	Superior / Inferior reversible Top / Bottom reversible	185 mm
445.71.12.XX.YY	BTVC DT 1 asa / handle			Tripolar / Three pole		
445.52.12.XX.YY	BTVC			Unipolar / One pole		
445.62.12.XX.YY	BTVC DT 2 asas / handles	NH 2	400 A	Tripolar / Three pole	Superior / Inferior reversible Top / Bottom reversible	185 mm
445.72.12.XX.YY	BTVC DT 1 asa / handle			Tripolar / Three pole		
445.53.12.XX.YY	BTVC			Unipolar / One pole		
445.63.12.XX.YY	BTVC DT 2 asas / handles	NH 3	630 A	Tripolar / Three pole	Superior / Inferior reversible Top / Bottom reversible	185 mm
445.73.12.XX.YY	BTVC DT 1 asa / handle			Tripolar / Three pole		

Terminal Código XX: Para NH 00, ver página 42. Para NH 1/2/3, ver página 60. Accesorios Código YY: Para NH 00, ver página 43-45. Para NH 1/2/3, ver página 63-66.  
Terminal XX Code: For NH 00, see page 42. For NH 1/2/3, see page 60. Accessories YY Code: For NH 00, see page 43-45. For NH 1/2/3, see page 63-66.

BTVC NH 1/2/3



BTVC NH 00

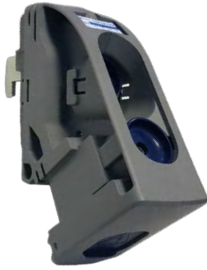




BTVC NH 1/2/3  
CONEXIÓN LATERAL / SIDE CONNECTION

\* Para más información, contacte con nuestro departamento comercial.

\* For further information, please, contact our commercial department.

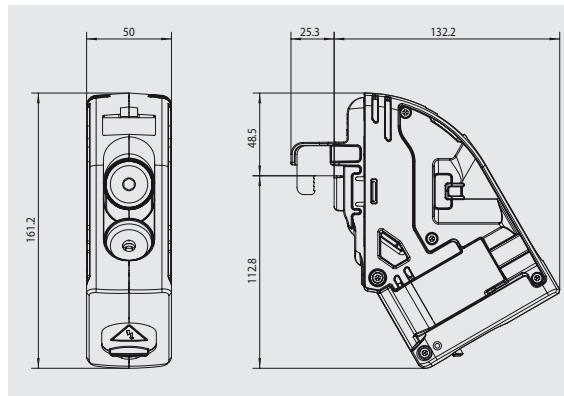
## Accesorios / Accessories

Item	Description	Reference
	Soporte de embarrados Busbar support 30 x 10 mm / 120 x 10 mm	445.01.001
	Distanciador para soporte de embarrados Spacer for busbar support	445.01.004
	Protectores de soporte de embarrados (Izquierda + Derecha) Cover for busbar support (Left + Right)	445.04.001
	Protector de soporte de embarrados (Central) Cover for middle busbar support (Intermediate)	445.04.002
	Protector de embarrados Busbar cover (50 mm) 30 x 10 mm / 120 x 10 mm	445.04.003
	Protector de embarrados Busbar cover (100 mm) 30 x 10 / 120 x 10 mm	445.04.004
	Perfil de fijación Retaining profile for busbar cover	Distancia entre soportes de embarrados: Distance between busbar supports: 550 mm 700 mm
	Protección trasera Rear cover	Distancia entre soportes de embarrados: Distance between busbar supports: 550 mm 700 mm

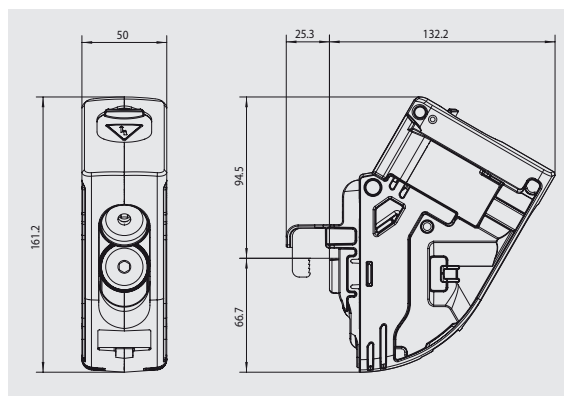
Artículo Item	Descripción Description				Referencia Reference		
	Conector Feeding clamp	Tipo de terminal Type of clamp	Sección de corte Cross section (mm <sup>2</sup> )				
		Terminal aluminio "V" Aluminium "V" Terminal	 rm	 re	 sm	 se	445.08.001
		Terminal aluminio "V" Aluminium "V" Terminal	50-185	70-240	70-300	95-300	445.08.002

► Plano del conector / Drawing of usbar support

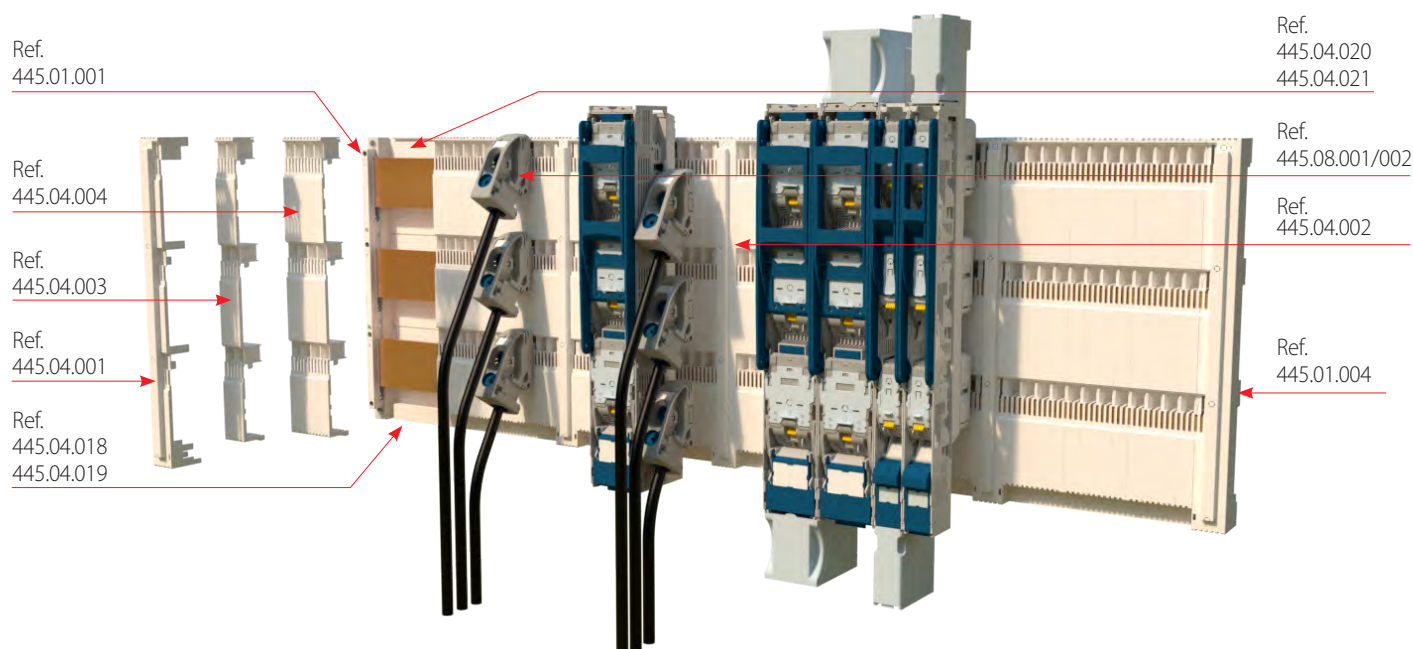
ACOMETIDA INFERIOR  
BOTTOM CONNECTION



ACOMETIDA SUPERIOR  
TOP CONNECTION



## Plano despiece de accesorios / Assembly drawing



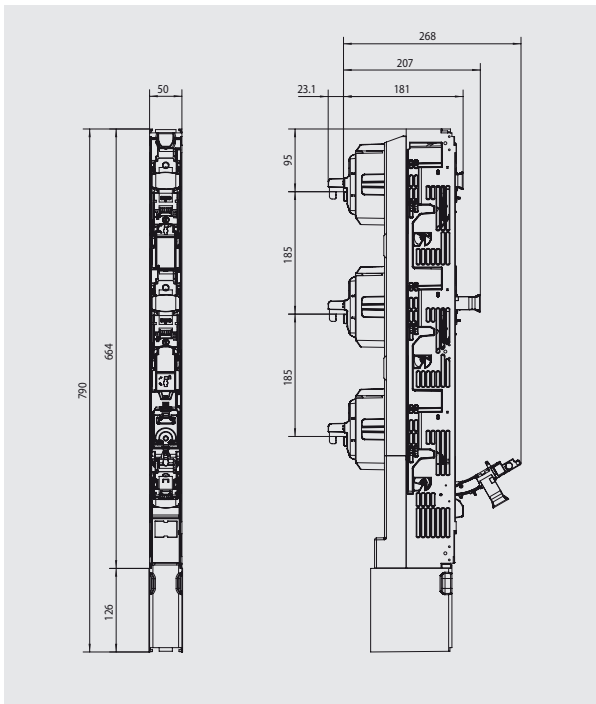
Ref. 445.01.001	Soporte de embarrados Busbar support 30 x 10 mm / 120 x 10 mm	Ref. 445.04.020 445.04.021	Protección trasera Distancia de soportes de embarrados 550 mm Rear cover Distance between busbar supports 550 mm
Ref. 445.04.004	Protector de embarrados Busbar cover 100 mm 30 x 10 mm / 120 x 10 mm	Ref. 445.08.001/002	Protección trasera Distancia de soportes de embarrados 700 mm Rear cover Distance between busbar supports 700 mm
Ref. 445.04.003	Protector de embarrados Busbar cover 50 mm 30 x 10 mm / 120 x 10 mm	Ref. 445.04.002	Protección trasera Distancia de soportes de embarrados 700 mm Rear cover Distance between busbar supports 700 mm
Ref. 445.04.001	Protectores de soporte de embarrados (Izquierda + Derecha) Cover for busbar support (Left + Right)	Ref. 445.08.001 445.08.002	Conector Feeding clamp
Ref. 445.04.018 445.04.019	Perfil de fijación Distancia de soportes de embarrados 550 mm Locking device for busbar cover Distance between busbar supports 550 mm	Ref. 445.04.002	Protector de soporte de embarrados (central) Cover for middle busbar support (intermediate)
Ref. 445.04.018 445.04.019	Perfil de fijación Distancia de soportes de embarrados 700 mm Locking device for busbar cover Distance between busbar supports 700 mm	Ref. 445.01.004	Distanciador para soporte de embarrados Spacer for busbar support

## Sistema de embarrados con protección IP20 IP20 protected busbar system

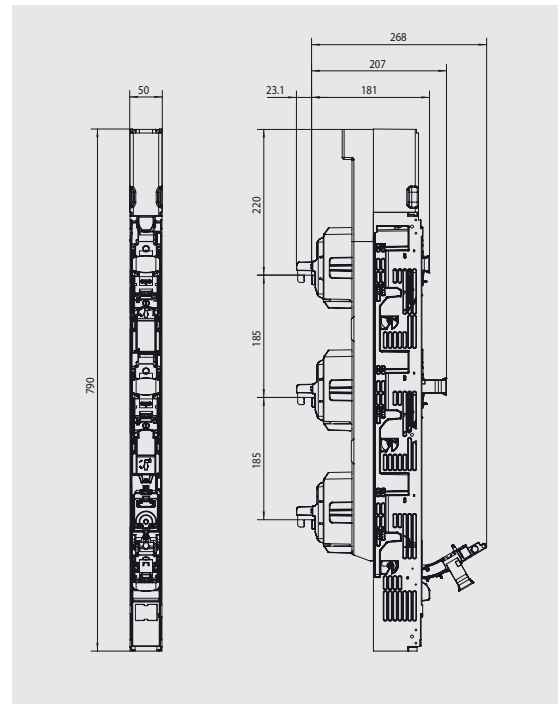
### Dimensiones / Dimensions

#### BTVC NH 00

Conexión inferior / Bottom connection

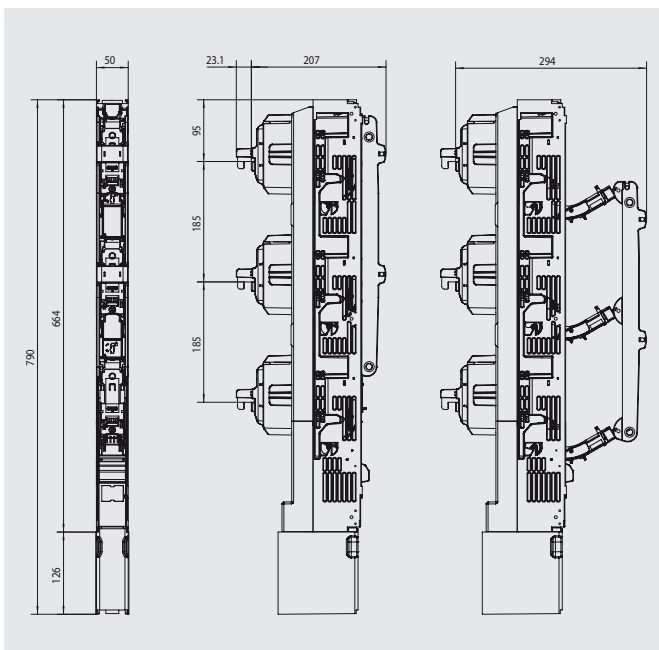


Conexión superior / Top connection

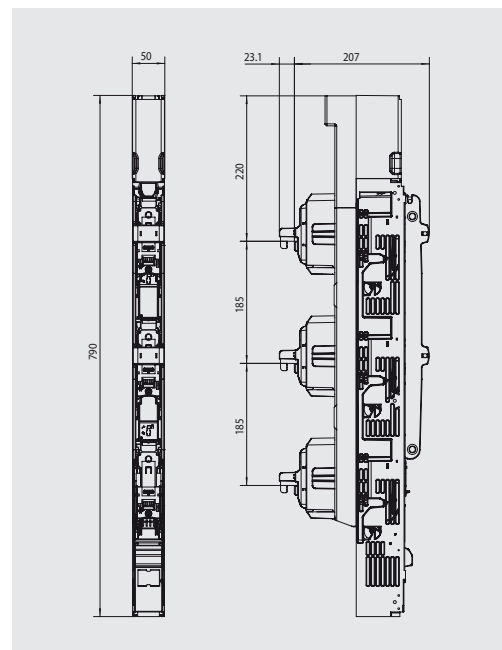


#### BTVC DT NH 00, 2 ASAS / 2 HANDLES

Conexión inferior / Bottom connection

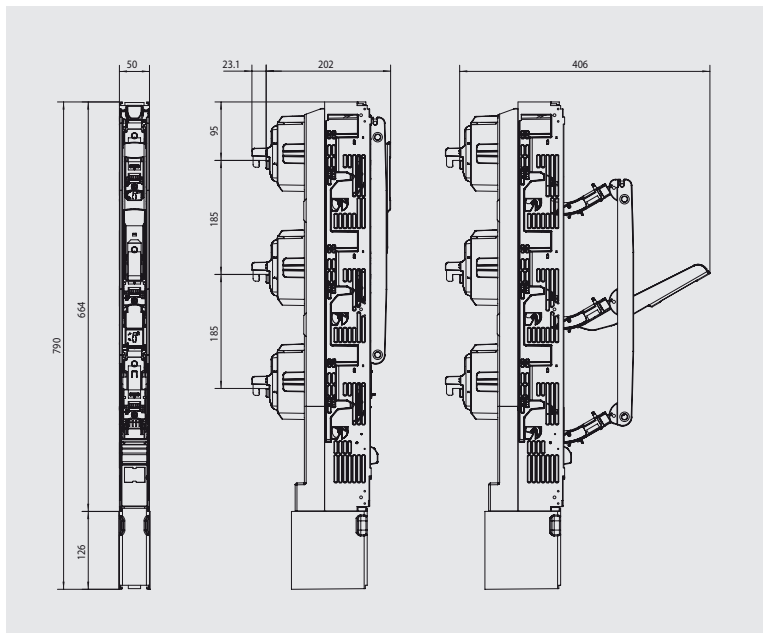


Conexión superior / Top connection

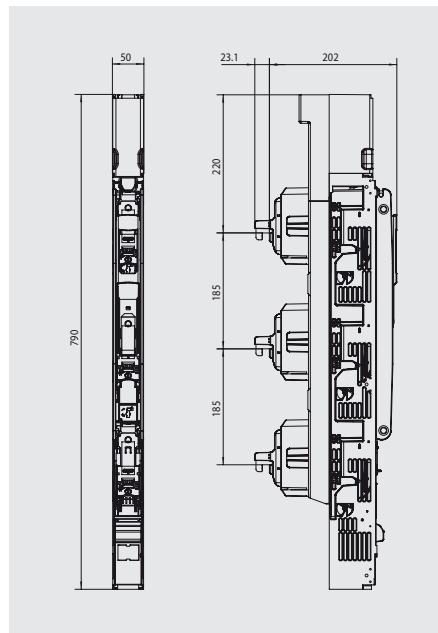


**BTVC DT NH 00, 1 ASA / 1 HANDLE**

Conexión inferior / Bottom connection

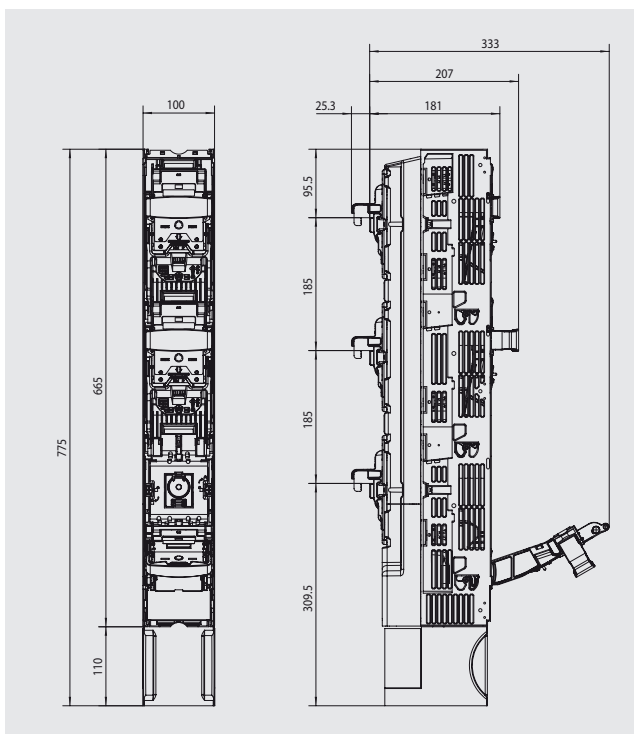


Conexión superior / Top connection

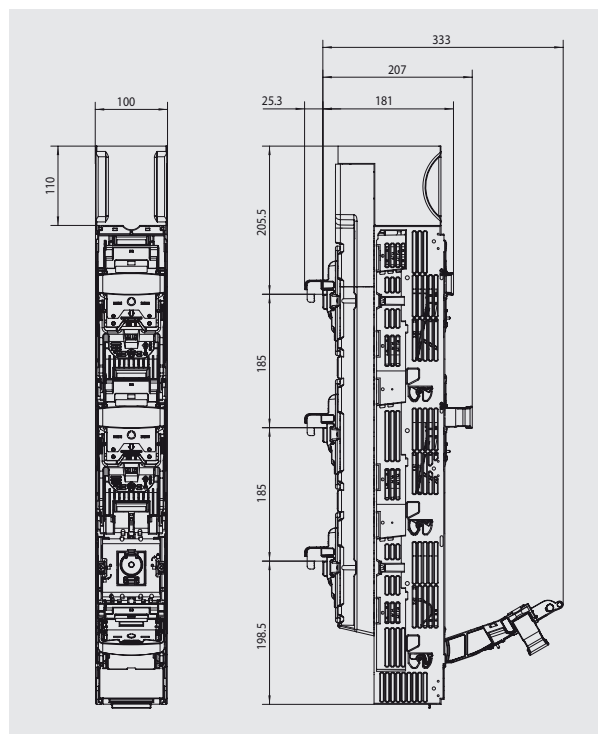


**BTVC NH 1/2/3**

Conexión inferior / Bottom connection



Conexión superior / Top connection



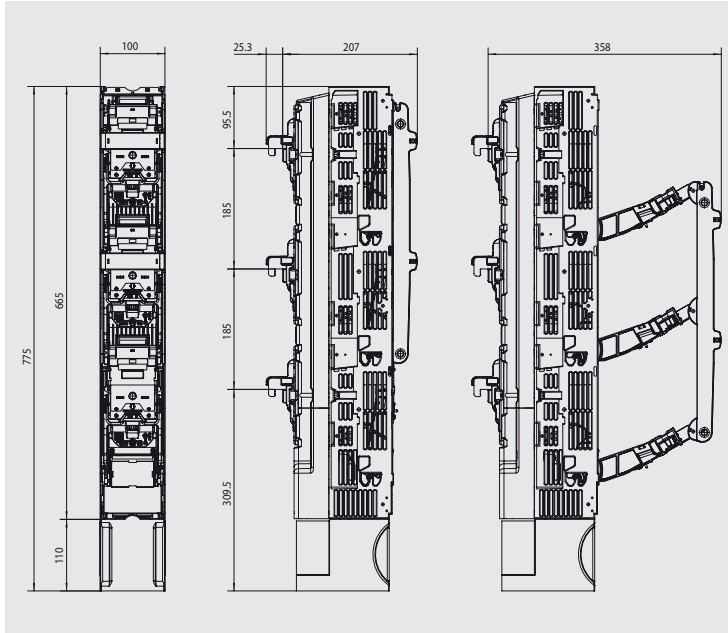


Sistema de embarros con protección IP20  
IP20 protected busbar system

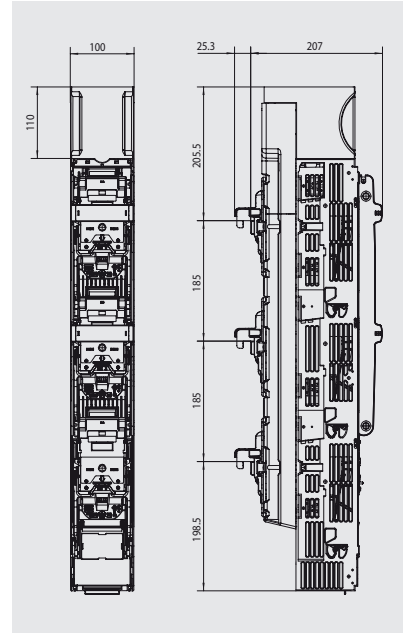
3

BTVC DT NH 1/2/3, 2 ASAS / 2 HANDLES

Conexión inferior / Bottom connection

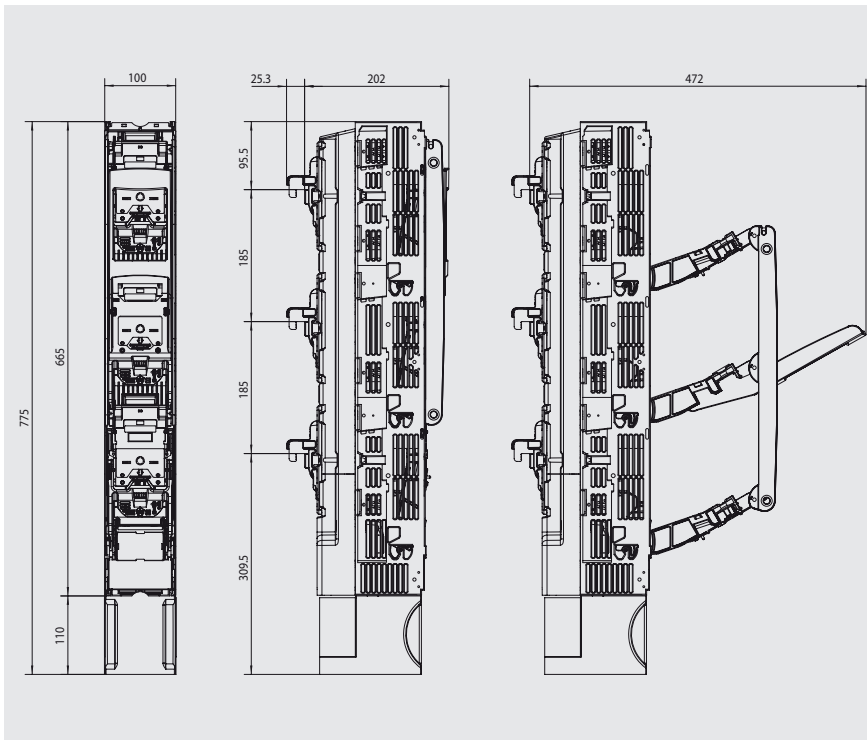


Conexión superior / Top connection

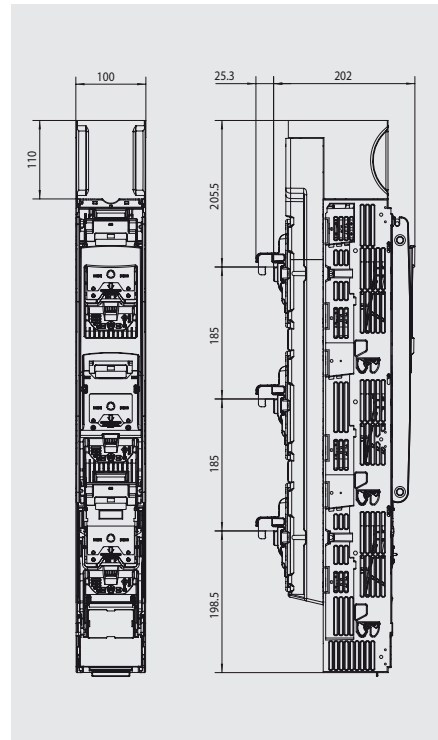


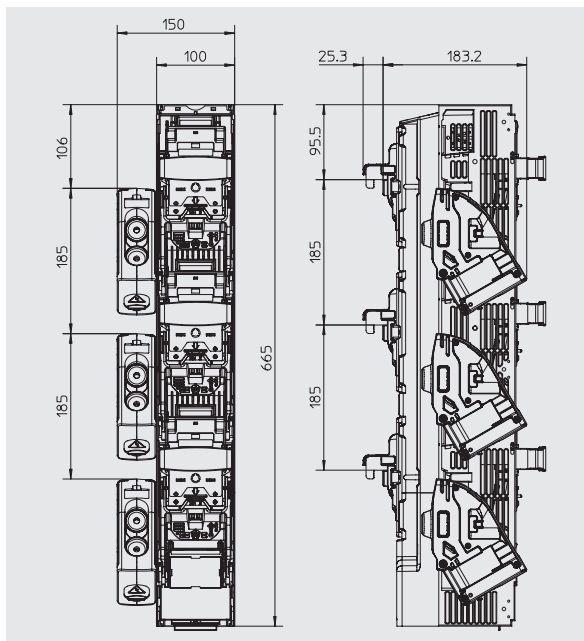
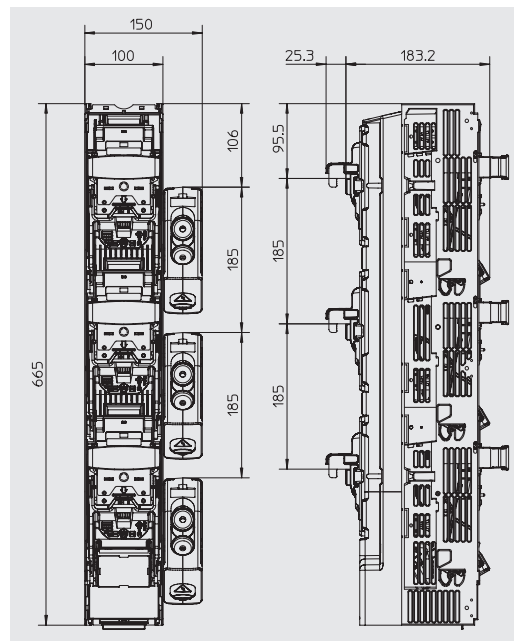
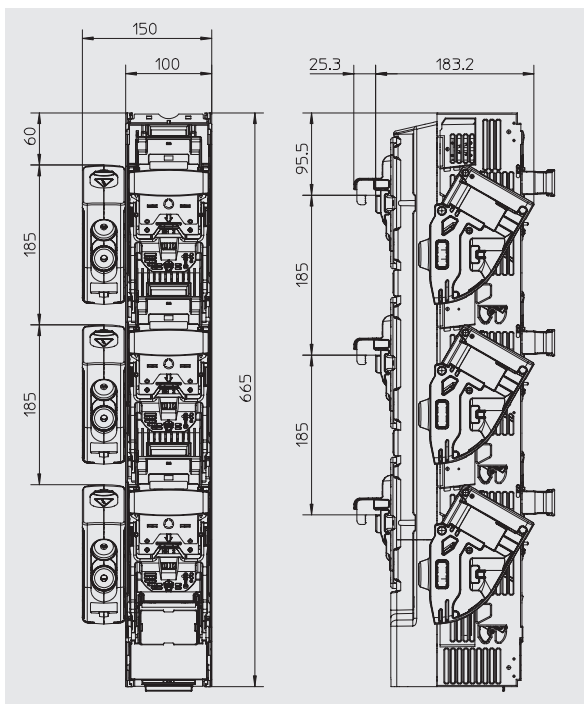
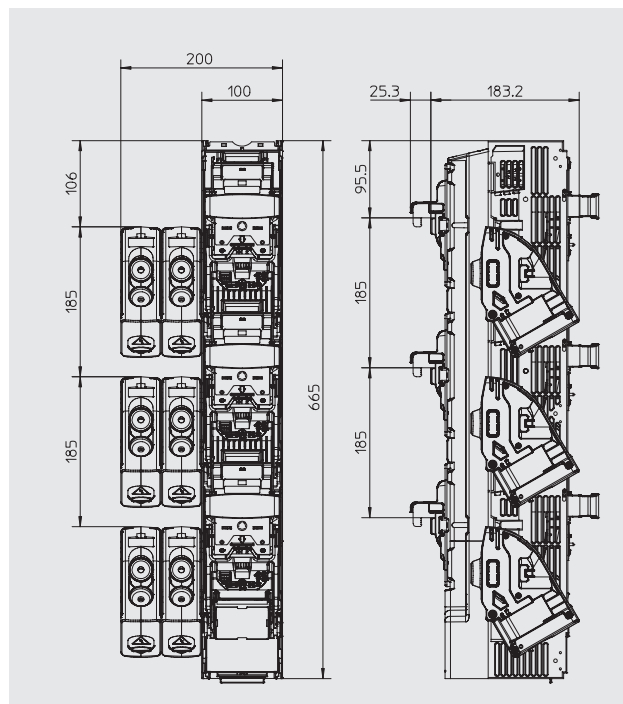
BTVC DT NH 1/2/3, 1 ASA / 1 HANDLE

Conexión inferior / Bottom connection



Conexión superior / Top connection



BTVC NH 1/2/3  
CONEXIÓN LATERAL / SIDE CONNECTIONConexión inferior (izquierda)  
Bottom connection (left side)Conexión inferior (derecha)  
Bottom connection (right side)Conexión superior (izquierda)  
Top connection (left side)Conexión doble  
Double connection

Para más configuraciones, por favor, contacte con nuestro departamento comercial.  
For further configurations, please, contact with our commercial department.