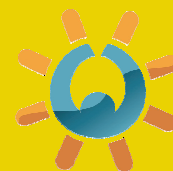


8

Bases portafusibles para DC Fuse bases for DC



1500 V DC

Pronutec dispone de una gama propia de bases portafusibles para DC hasta 1500 V: bases unipolares abiertas tipo NH con protecciones (tamaño NH-1, NH-1XL, NH-2XL y NH-3L), bases portafusibles unipolares cerradas tipo NHC y bases bipolares abiertas y cerradas.

Según las normas CEI 60269-1/2 y CEI 60269-6.

Pronutec offers Fuse bases for DC installations up to 1500 V: the 1P NH type Fuse bases with protection accessories (sizes NH-1, NH-1XL, NH-2XL and NH-3L), the fully insulated type Fuse disconnectors NHC type and 2 pole Fuserails/ Fuse disconnectors.

According to IEC 60269-1/2 and IEC 60269-6 standards.





Ventajas / Features

Especialmente diseñadas y ensayadas para aplicaciones fotovoltaicas con fusibles gPV hasta 1500 V DC.

Pronutec oferta una gama de bases unipolares tanto abiertas como protegidas y modulares para DC 1500 V hasta 600 A*, en tamaños 1-1XL-2XL-3L.

Todos los componentes termoplásticos con materiales clase V-0. La NHC tamaño 1 es una base unipolar cerrada de desconexión sin carga para aplicaciones DC 1000 V hasta 160 A.

* Corriente máxima para modelo abierto.

Specially designed and tested for DC photovoltaic applications with gPV fuses up to 1500 V DC.

Pronutec provides a range of DC 1500 V single pole either open fuse bases or protected and modular ones up to 600 A* in sizes 1-1XL-2XL-3L.

All the thermoplastic components have V-0 flammability class materials. NHC-size 1 is a off load Fuse-disconnector for DC 1000 V applications up to 160 A.

* Maximum rated current for open fuse base version.

Base unipolar abierta
Open 1P fuse base



Base unipolar protegida
Protected 1P fuse base



Base unipolar NHC
Fully insulated 1P NHC fuse base



Base unipolar NHC-oo doble
Fully insulated 2P NHC-oo fuse base



La base bipolar está disponible para tamaños 1 (BBAV y BBAV-P) y 1XL-2XL-3L (en todas las versiones BBAV, BBAV-P y BBCV). La versión BBAV-P dispone de protección frontal (sin fusible) IP20, así como lateral. Adicionalmente, la versión cerrada (BBCV) dispone de dos tapas portafusibles que permiten la inserción / extracción de los fusibles de un modo sencillo y eficaz.

Montaje en sistema estándar de 185/370 mm de distancia entre embarrados.

The vertical 2 pole fuse base is available for sizes 1 (BBAV and BBAV-P) and 1XL-2XL-3L (for all the versions BBAV, BBAV-P and BBCV). The BBAV-P version provides a front side protection degree (without fuse) of IP20 whereas lateral protection. Adittionally, the fuse disconnector version (BBCV) provides two fuse-holders that allows a very simple and effective way at insertion / extraction of the fuse.

Mounting on the standard 185/370 mm busbar system.

BBAV-P NH-1



BBAV NH-1XL/2XL/3L



BBAV-P NH-1XL/2XL/3L



BBCV NH-1XL/2XL/3L





Bases unipolares abiertas para DC

1 Pole DC fuse bases

A 160|200|250|400|450|630

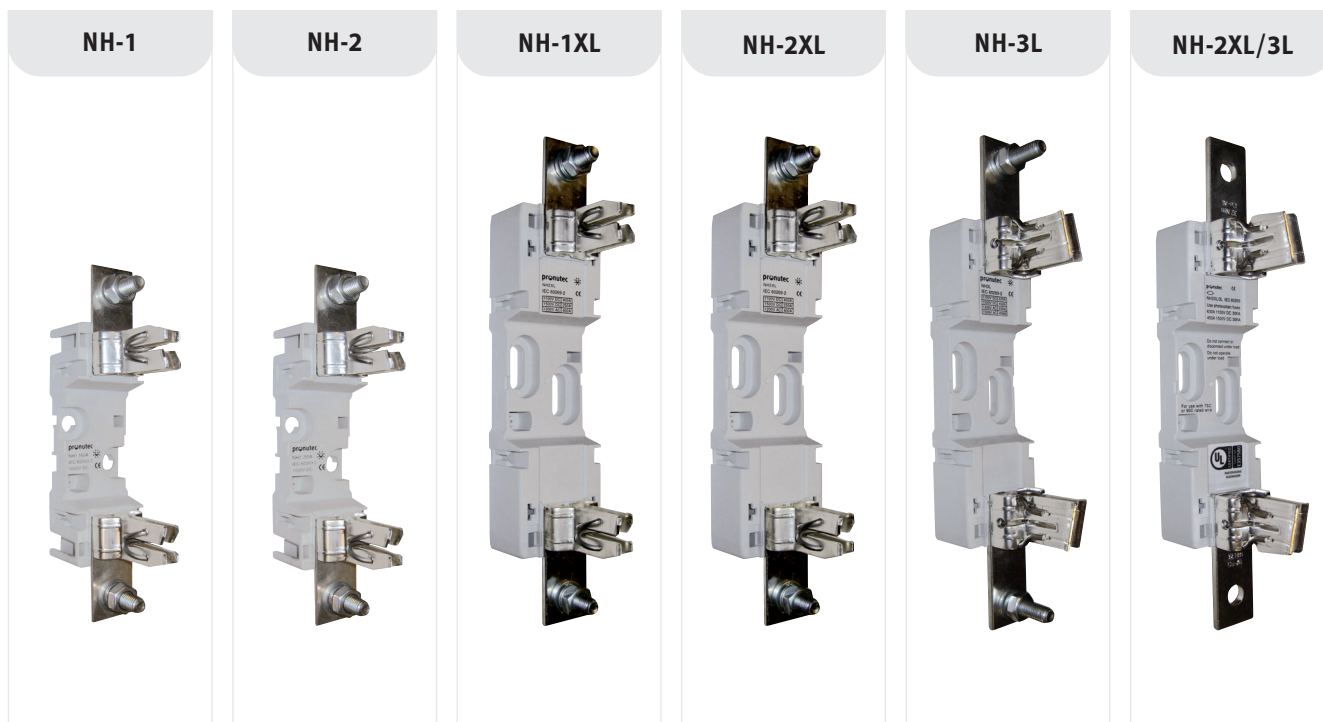
Gama / Range

Referencia Reference	Terminales Terminals	Tamaño Size	Tensión Voltage	Intensidad Current
434.16.111.02.X	M10	NH 1	1000 V DC	200 A
434.1B.111.02.X	M10	NH 2	1000 V DC	250 A
434.14.111.02.X	M10	NH 1XL	1100 V DC	250 A
	M10	NH 1XL	1500 V DC	200 A
434.1A.111.02.X	M10	NH 2XL	1100 V DC	400 A
	M10	NH 2XL	1500 V DC	250 A
434.15.111.02.X	M10	NH 3L	1100 V DC	630 A
	M10	NH 3L	1500 V DC	450 A
434.15.118.00.0	M10	NH 2XL/3 L	1100 V DC	630 A
	M10	NH 2XL/3 L	1500 V DC	450 A
434.15.117.YY.X	M12	NH 3 L	1500 V DC	630 A

X = 0 Base portafusibles / Fuse base

X = 5 Base portafusibles protegida (cubrecontactos aislante) / Protected fuse base (insulating contact covers)

X = 7 Base portafusibles protegida (cubrecontactos aislante + separador ancho) / Protected fuse base (insulating contact covers + wide separator)





434 Tipo / Type

NH 1/2/1XL/2XL/3L/2XL-3L

A 160|200|250|400|450|630

Bases unipolares abiertas para DC
1 Pole DC fuse bases

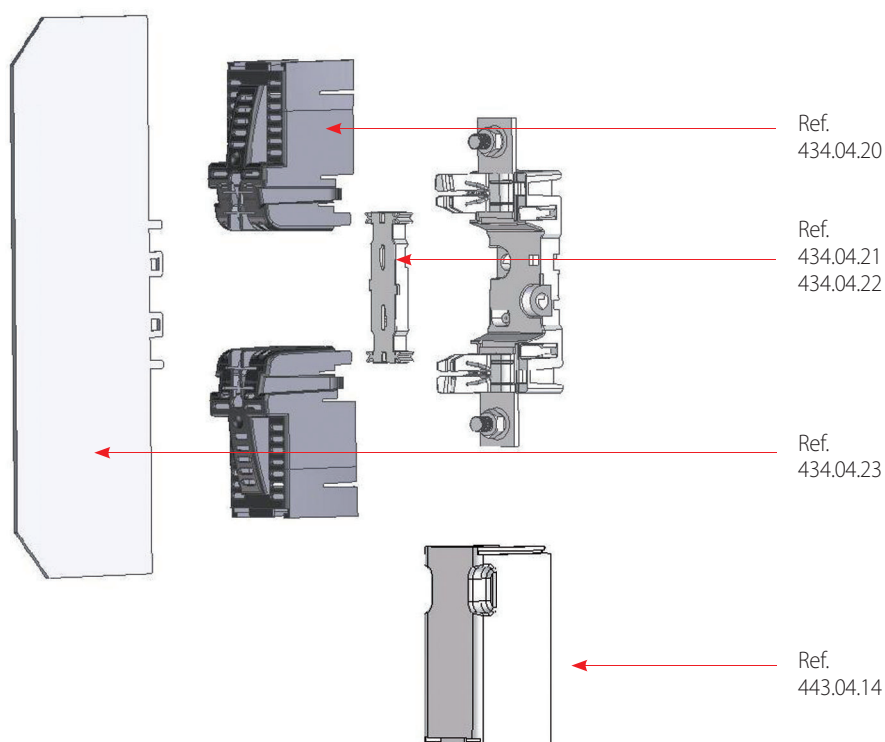
8

Accesorios / Accessories

Artículo Item	Descripción Description	Referencia Reference
	Separador estrecho para NH-1/NH-1XL/NH-2XL sin placa separadora Narrow separator for NH-1/NH-1XL/NH-2XL without barrier screen	434.04.21
	Separador ancho para NH-3L y NH-1/NH-1XL/NH-2XL con placa separadora Wide separator for NH-3L and NH-1/NH-1XL/NH-2XL with barrier screen	434.04.22
	Placa separadora Barrier screen	434.04.23



Plano despiece de accesorios / Assembly drawing



Ref. 434.04.20 Caperuza aislante de bases unipolares abiertas para DC
Insulating contact-cover for one pole DC fuse bases

Ref. 434.04.21 Separador estrecho para NH 1/1XL/2XL sin placa separadora
Narrow separator for NH 1/1XL/2XL without barrier screen

Ref. 434.04.22 Separador ancho para NH 3L y NH 1/1XL/2XL con placa separadora
Wide separator for NH 3L and NH 1/1XL/2XL with barrier screen

Ref. 434.04.23 Placa separadora
Barrier screen

Ref. 443.04.14 Caperuza
Contact cover



434 Tipo / Type

NH 1/2/1XL/2XL/3L/2XL-3L

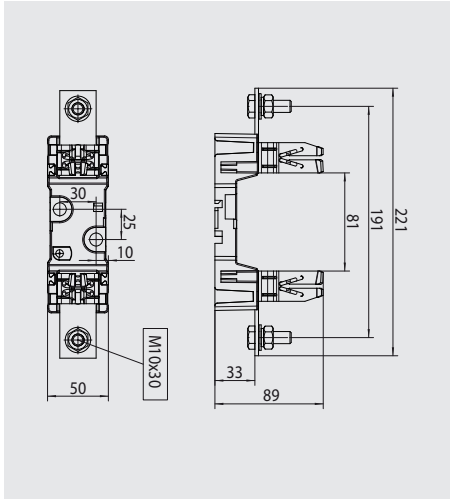
A 160|200|250|400|450|630

Bases unipolares abiertas para DC
1 Pole DC fuse bases

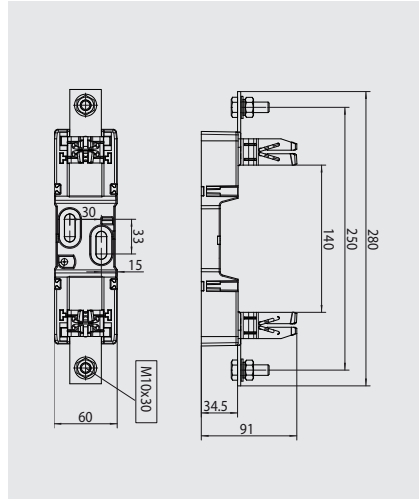
8

Planos / Dimensions

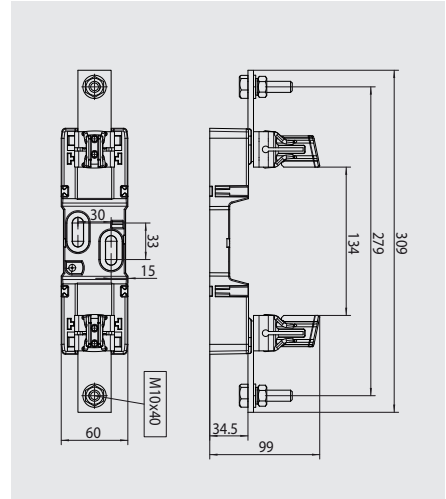
NH 1/2



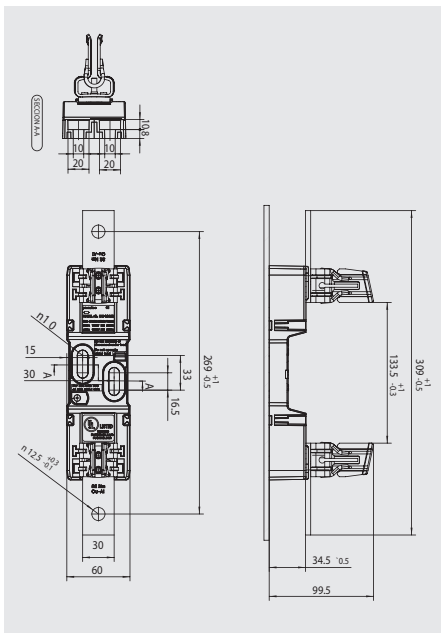
NH 1XL/2XL



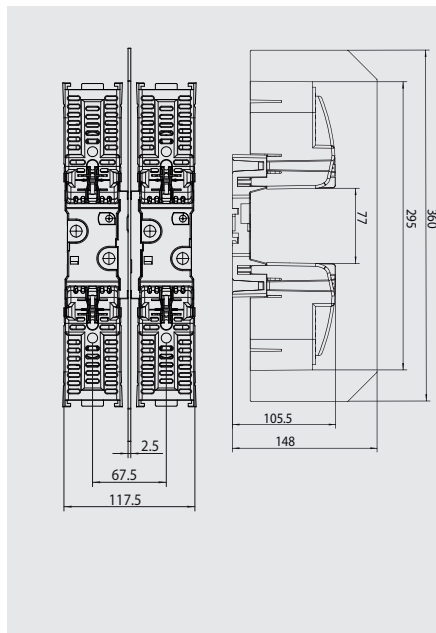
NH 3L



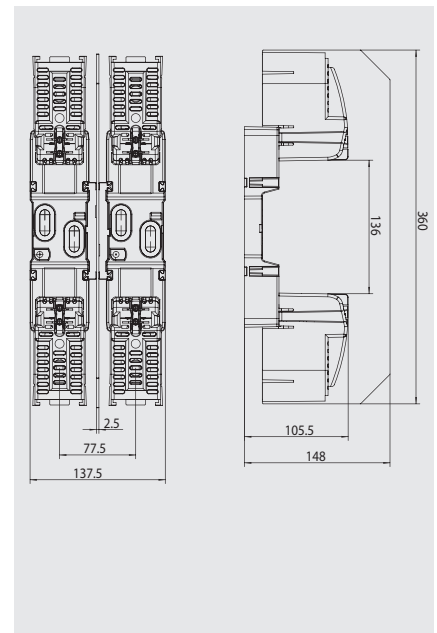
NH 2XL/3L



NH 1/2 (protegida / protected)



NH 1XL/2XL/3L (protegida / protected)





Bases unipolares cerradas (NHC para DC) LV fuse disconnectors (NHC for DC)

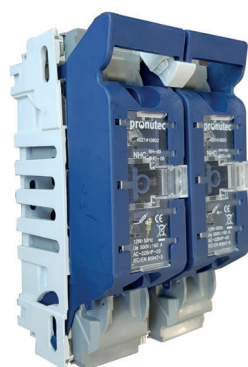
Gama / Range

Referencia Reference	Tipo Type	Tensión Voltage	Intensidad Current	Fusible Fuse-Link	Fijación Fixation	Terminales Terminals
422.171.02.01	1P STD	1000 V DC	160 A	NH 1	Tornillo Bolt	M10 Inox.
422.181.02.01	1P STD	1000 V DC	250 A	NH 2	Tornillo Bolt	M10 Inox.
422.141.06.01	2P STD	250 V DC	160 A	NH-00	Tornillo Bolt	M8 Inox.

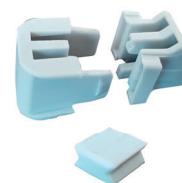
NHC-DC - NH 1/2 - 1P STD



NHC-DC - NH-00 - 2P STD



Accesorios / Accessories



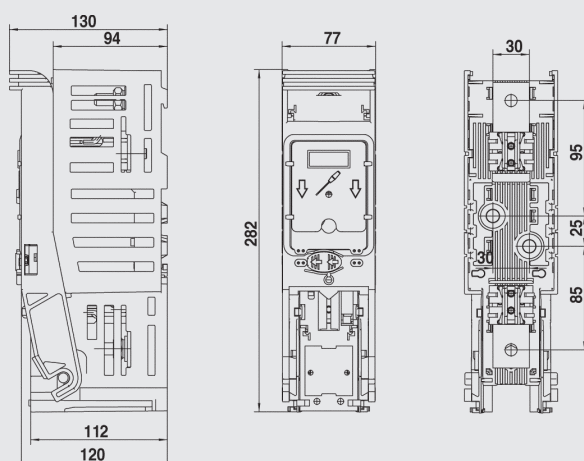
Ref. 422.04.54 pieza unión NHC-00 clip macho
NHC-00 joint male clip

Ref. 422.04.55 pieza unión NHC-00 clip hembra
NHC-00 joint female clip

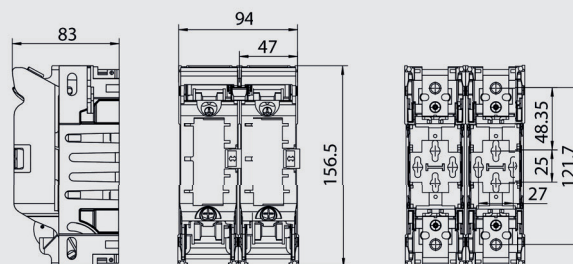
Ref. 422.04.56 pieza unión NHC-00 cola milano
NHC-00 dovetail joint

Planos / Dimensions

NHC-DC - NH 1/2 - 1P STD



NHC-DC - NH-00 - 2P STD





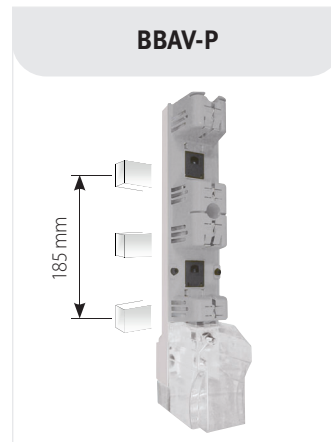
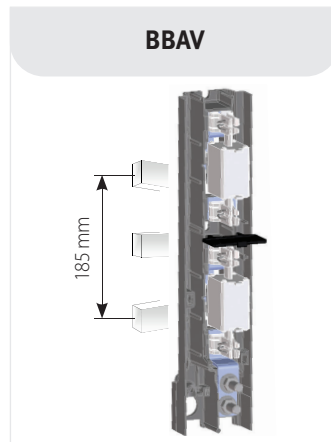
Gama / Range

Referencia Reference	Tipo Type	Intensidad Current	Fusible Fuse-Link
439.24.06.XX.00	BBAV base bipolar abierta sin protección / BBAV 2 pole Fuse rail without protection	160 A	NH 1
439.24.06.XX.03	BBAV-P base bipolar abierta protegida / BBAV-P 2 pole Fuse rail with protection	160 A	NH 1
439.25.18.XX.00	BBAV base bipolar abierta sin protección / BBAV 2 pole Fuse rail without protection	250 A	NH 1XL
439.25.18.XX.10	BBAV-P base bipolar abierta protegida / BBAV-P 2 pole Fuser rail with protection	250 A	NH 1XL
439.25.18.XX.11	BBCV base bipolar cerrada / BBCV 2 pole Fuse disconnecter	250 A	NH 1XL
439.26.18.XX.00	BBAV base bipolar abierta sin protección / BBAV 2 pole Fuse rail without protection	250 A	NH 2XL
439.26.18.XX.10	BBAV-P base bipolar abierta protegida / BBAV-P 2 pole Fuse rail with protection	250 A	NH 2XL
439.26.18.XX.11	BBCV base bipolar cerrada / BBCV 2 pole Fuse disconnecter	250 A	NH 2XL
439.27.38.XX.00	BBAV base bipolar abierta sin protección / BBAV 2 pole Fuse rail without protection	500 A	NH 3L
439.27.38.XX.10	BBAV-P base bipolar abierta protegida / BBAV-P 2 pole Fuse rail with protection	500 A	NH 3L
439.27.38.XX.11	BBCV base bipolar cerrada / BBCV 2 pole Fuse disconnecter	500 A	NH 3L

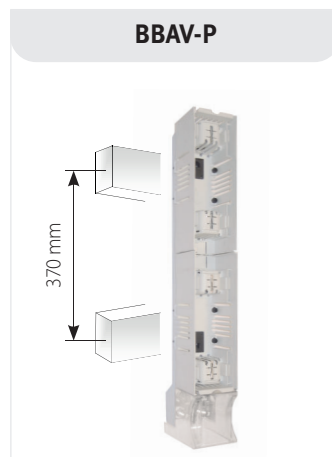
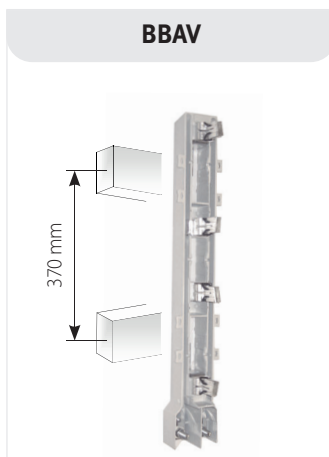
Código XX: Ver página siguiente.

XX Code: See next page.

NH 1



NH 1XL / NH 2XL / NH 3L

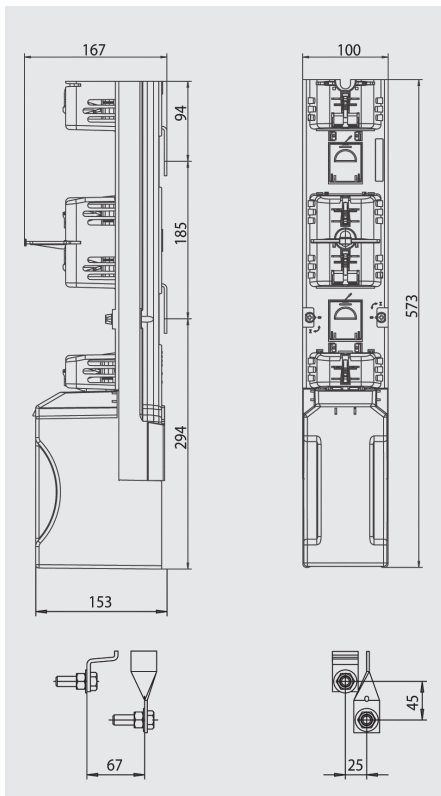




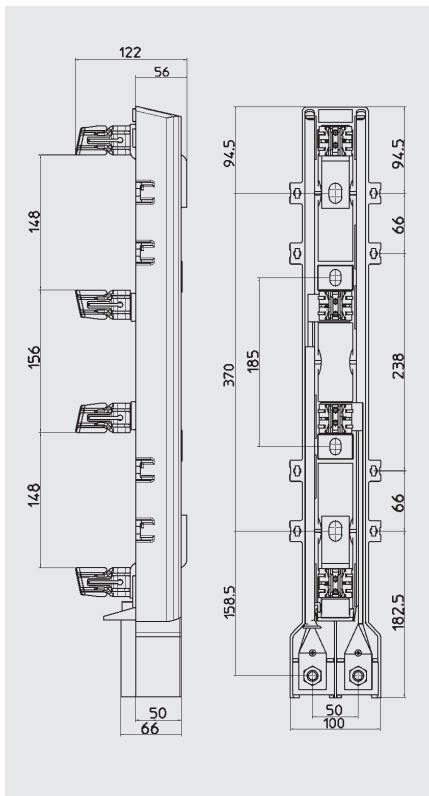
Bases bipolares verticales 2 Pole vertical design Fuse rail/Fuse disconnect

Planos / Dimensions

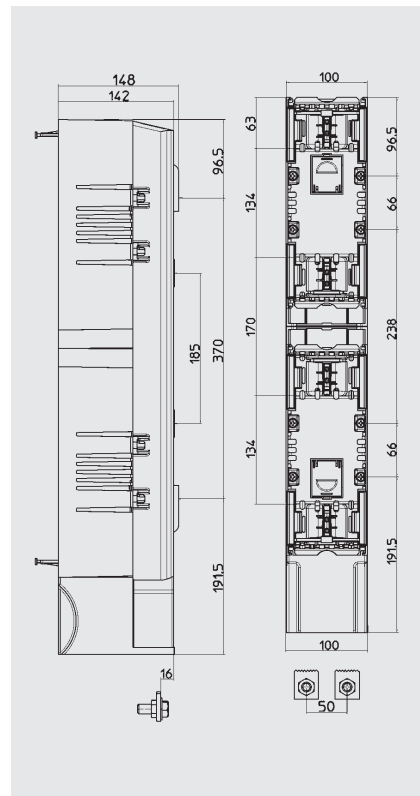
NH 1 BBAV-P



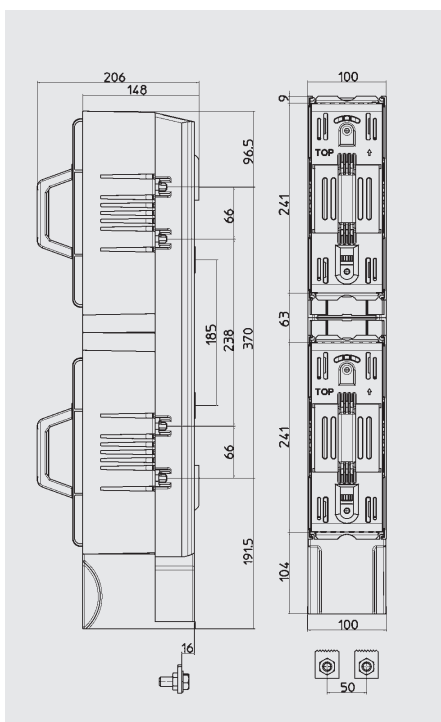
NH 1XL/2XL/3L BBAV



NH 1XL/2XL/3L BBAV-P



NH 1XL/2XL/3L BBCV



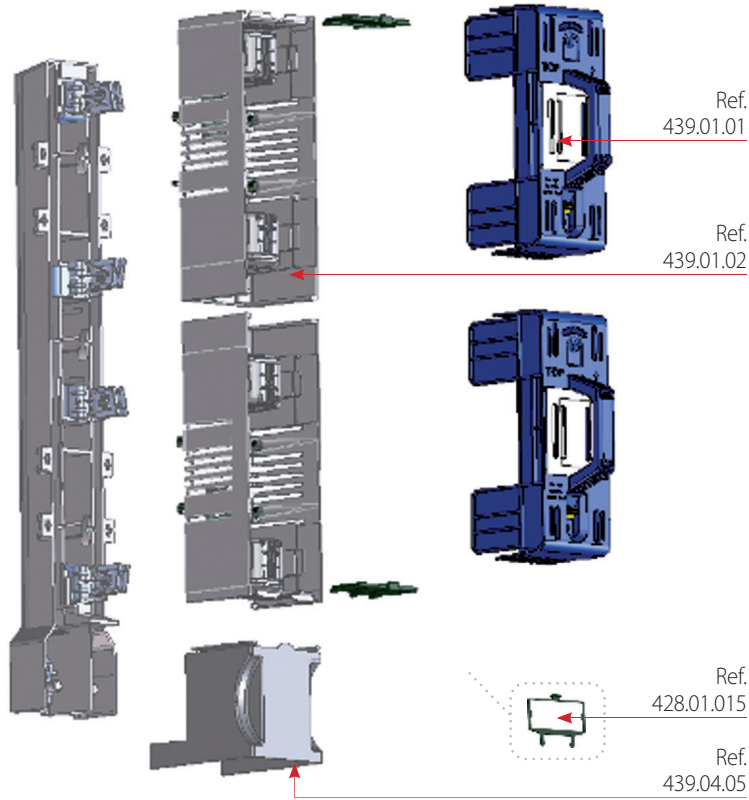
Código XX XX Code	Terminales Terminals
----------------------	-------------------------

05 M12

07 Term. V

Consultar otros terminales.
Please, consult other terminals.

Plano despiece de accesorios / Assembly drawing



Ref. 439.01.01 Tapa portafusibles
Fuse holder

Ref. 428.01.015 Conjunto separadores fases
Phase barrier

Ref. 439.01.02 Carcasa
Casing

Ref. 439.04.05 Tapa de conexiones
Connection cover